

Modularne urządzenia grzewcze 700XP Trzon gazowy, 4 palniki, na piekarniku gazowym

Nr pozycji _____

Nr modelu _____

Nazwa _____

Nr SIS _____

AIA # _____



371002 (E7GCGH4CG0)

Trzon gazowy wolnostojący
na piekarniku gazowym, 4
palniki (4 x 5,5 kW gaz),
piekarnik (6 kW gaz)

Krótką specyfikacją

Nr pozycji _____

Podstawowa charakterystyka

- Urządzenie jest dostarczone na nóżkach ze stali nierdzewnej o wysokości 150 mm z możliwością dodatkowej regulacji.
- Cztery wysoko sprawne palniki typu "flower flame" o mocy 5.5 kW pozwalają na dostosowanie płomienia do różnej wielkości garnku.
- Palniki gazowe do stosowania z gazem ziemnym lub LPG (zamiennie dysze dostarczone w komplecie). Dostępne są różne dysze do przeróbki - informacje w Electrolux Professional.
- Duża podpora garnków z żeliwa (ze stali nierdzewnej jako opcja) z długimi środkowymi żeberkami by umożliwić stosowanie różnej wielkości garnków.
- Podpory garnków z żeliwa nadają się do zmywania w zmywarce.
- Palniki z regulatorem płomienia.
- Zabezpieczenie przeciwwyłykowe każdego palnika chroni przed przypadkowym zgaszeniem płomienia.
- Zabezpieczony palnik pilotowy.
- W podstawie urządzenia jest piekarnik gazowy z palnikami ze stali nierdzewnej ze stabilizacją płomienia. Palniki są umieszczone poniżej dolnej żebrowanej płyty wyprodukowanej ze stali emailowanej. Komora piekarnika jest ze stali nierdzewnej, ma 3 poziomy przewodnic by pomieścić pojemniki i ruszty 2/1 GN.
- Termostat piekarnika o zakresie temperatur od 110 °C do 270 °C.
- Drzwi piekarnika dwu-ściankowe dla izolacji ciepłej z tłoczonym panelem wewnętrznym.
- Ochrona przed wodą IPX4.
- Pokręta regulacyjne zapewniają gładki, ciągły obrót od minimalnego do maksymalnego poziomu mocy.

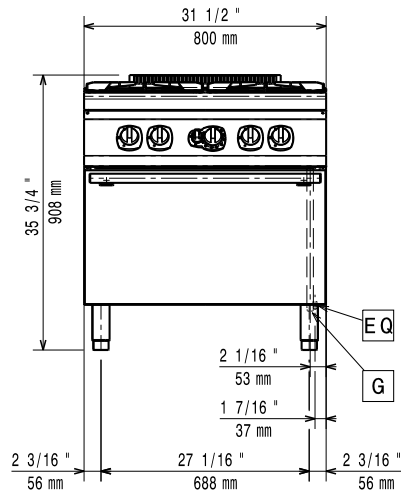
Konstrukcja

- Panele zewnętrzne ze stali nierdzewnej z wykończeniem Scotch Brite.
- Jednoczęściowy tłoczony blat roboczy o grubości 1,5 mm ze stali nierdzewnej.
- Urządzenie ma boczne krawędzie pod kątem prostym, pozwalające na równe dopasowanie połączeń między urządzeniami, eliminując przerwy i ewentualne miejsca gromadzenia się zabrudzeń.

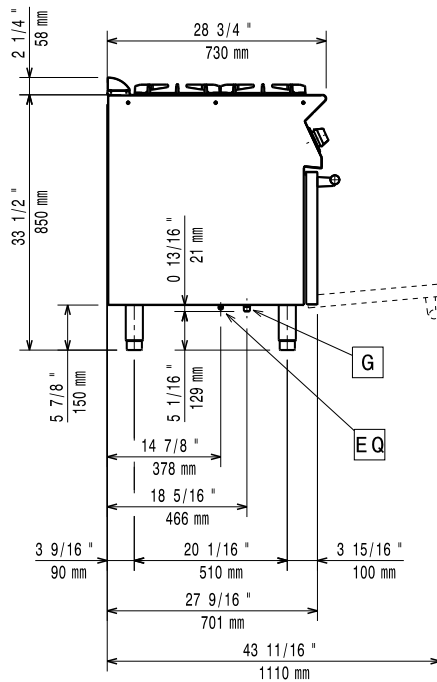
Uwzględnione akcesoria

APROBATA _____

Przód

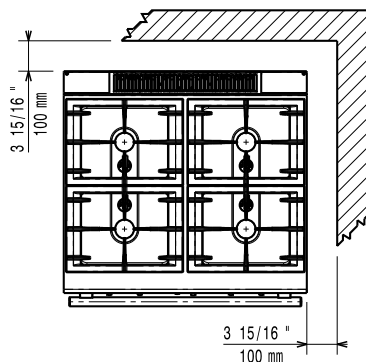


Bok



G = Złącze gazowe

Góra



Gaz

Moc gazowa:

371002 (E7GCGH4CG0) 28 kW

Standardowe dostarczenie gazu:

Gaz ziemny

Opcja typu gazu:

LPG; Miejski

Kluczowe informacje:

Moc przednich palników:

5.5 - 5.5 kW

Moc tylnych palników:

5.5 - 5.5 kW

Wymiar tylnych palników - mm

Ø 60 Ø 60

Wymiar przednich palników - mm

Ø 60 Ø 60

Temperatura robocza piekarnika:

110 °C MIN; 270 °C MAX

Wymiary komory piekarnika (szerokość):

540 mm

Wymiary komory piekarnika (wysokość):

300 mm

Wymiary komory piekarnika (głębokość):

650 mm

Wymiary zewnętrzne, szerokość:

800 mm

Wymiary zewnętrzne, głębokość:

730 mm

Wymiary zewnętrzne, wysokość:

850 mm

Ciężar netto:

80 kg

Objętość wysyłkowa:

 0.76 m³

Jeśli urządzenie zostanie ustawione obok lub przy meblach lub podobnych elementach wrażliwych na temperaturę, konieczne jest zachowanie odstępu bezpieczeństwa około 150 mm lub zamocowanie jakiś formy izolacji cieplnej.

Palniki pieca, moc:

6 kW